



## Het wisselen van de positie van de plateaus:



De klimaatkast kan voorzien zijn van verschillende plateaus.  
De meest voorkomende plateaus zijn onderstaande plateaus:

- Het opslagplateau
- Het uitschuifbaar plateau

Het opslagplateau is een plateau dat niet uitschuifbaar is maar op 4 beugels ligt. Indien de voorste beugels lager zijn gemonteerd dan de achterste beugels kunt u een schuin plateau creëren waardoor de etiketten mooi zichtbaar worden. Ook is het mogelijk dat plateau te verwijderen om bijvoorbeeld op het plateau eronder de flessen verticaal (rechttop) te plaatsen (wordt vaak gedaan door de horeca).

Het uitschuifbaar plateau kunt u gewoon uitschuiven maar het is niet mogelijk dat plateau onder een hoek te plaatsen.

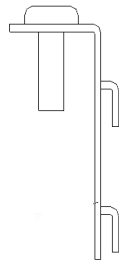
Op de volgende pagina's leggen wij u uit hoe de plateaus te verwijderen danwel op een andere positie te plaatsen.



## **Demonteren/ Monteren van het opslagplateau:**

### Demonteren:

Demonteer het plateau door het plateau weg te halen (indien deze vast zit met een zwart stripje – is enkel aangebracht voor tijdens het transport zodat het niet “los” kan schieten – dit stripje gewoon weghalen). Duw dan de beugels (4 stuks) naar boven.



### Monteren:

Kijk eerst op welk niveau u het plateau wenst te monteren. Gebruik dan een platte schroevendraaier om de desbetreffende gaten „wat te openen” (aan de voorzijde de langwerpige gleuven) door met de schroevendraaier naar beneden te duwen. Neem een beugel en druk die naar beneden (in twee gaten). Na het monteren van de 4 beugels, het plateau plaatsen.

Indien het plateau horizontaal geplaatst gaat worden, de beugels op dezelfde hoogte aanbrengen (voor en achter) en het plateau omdraaien (opstaande voorkant rand is dan naar beneden gericht). Hierdoor wordt de capaciteit (dus hoeveelheid flessen) op dat plateau vergroot.

**TIP 1:** het opslag plateau geplaatst onder een hoek (bovenin) kunnen 6 + 5 (hals naar voren en “hangen” tussen de hals van de andere flessen) flessen (0.75l) hanteren. Dit plateau staat schuin waardoor de etiketten mooi zichtbaar worden- én om de flessen te plaatsen die niet geheel zijn opgedronken en dan weer even kunnen rusten. Wellicht heeft u het al gezien maar dit schuine plateau kan dus al 11 flessen (0.75l) hanteren. Op het eerste uitschuifbare plateau kunt u ook achter het schuine plateau gewoon stapelen om zo optimaal gebruik te maken van de capaciteiten.

Ook kan dit plateau horizontaal geplaatst worden waardoor flessen verticaal (rechttop) geplaatst kunnen worden.

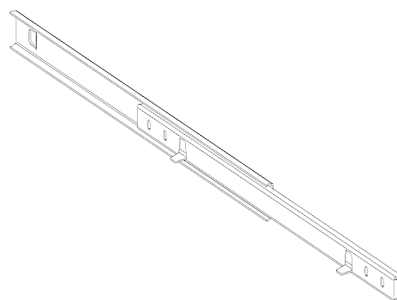
Uitschuifbare plateaus: zie volgende pagina



## **Demonteren / Monteren van de uitschuifbare plateaus:**

### Demonteren:

Demonteer het plateau door de 4 schroeven (onderzijde – kruis) los te draaien en het plateau weg te halen. Duw dan de voorzijde van de relingen naar boven en trek het vervolgens naar u toe.



### Monteren:

Kijk eerst op welk niveau u het plateau wenst te monteren. Gebruik dan een platte schroevendraaier om de desbetreffende gaten „wat te openen” (aan de voorzijde naar beneden, grootste gat, en aan de achterzijde naar achteren) Neem een reling (kijk goed voor welke kant die is – uitsteeksel voor de schroeven naar beneden gericht) en druk die eerst stevig aan de achterzijde erin (naar achteren duwen) en dan aan de voorzijde (naar beneden drukken). Leg dan het plateau (verhoging aan de voorzijde) op de reling en monteer het plateau middels de 4 schroeven.

**TIP 2:** indien u veel plateaus onder elkaar wenst te gaan plaatsen, dan is het gemakkelijkst om bovenin te beginnen en dan naar beneden te werken (in verband met de beperkte ruimte tussen de plateaus voor een schroevendraaier).

**TIP 3:** mocht u liever bovenin ook een uitschuifbaar plateau wensen, dan kunt ook het opslagplateau wisselen met het onderste uitschuifbaar plateau. Zo heeft u dan bovenin een uitschuifbaar plateau en onderin een opslagplateau.

**Wij wensen u veel plezier met uw klimaatkast toe!**