



Onderstaand treft u de uitleg van de wijnklimaatkast PT-S 200 WK

Wij raden u aan dat op uw gemak door te lezen.



Deze klimaatkast heeft een inhoud van maximaal 200 flessen (gebaseerd op de meeste verkochte wijnfles – Bordeaux formaat) en heeft de volgende afmetingen.

Hoogte 1800mm

Breedte 595mm

Diepte 720mm

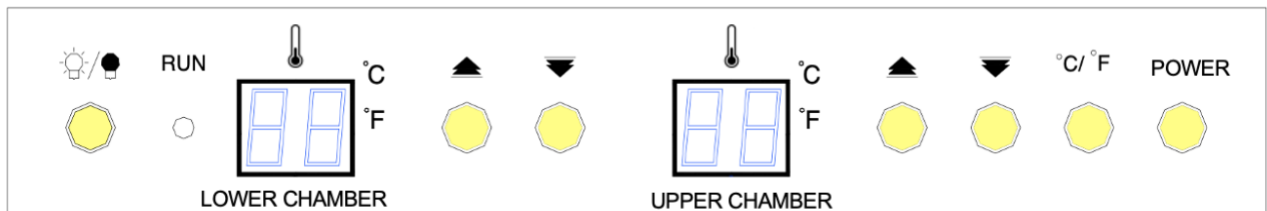
Het koelelement van de klimaatkast bevindt zich onder in de klimaatkast en het verwarmingselement bovenin.

Dat betekent dat bij het in gebruik nemen de koele temperatuur zich eerst onderin bevindt en zich dan langzaam omhoog “werkt”.

Het verwarmingselement bevindt zich bovenin en die zal aanslaan als die zone koeler wordt dan de door u opgegeven temperatuur.



Display



Uitleg display:

- Lampje: binnenverlichting (zelf door u aan/uit te zetten)
- Run: is het lampje van de compressor. Indien groen dan draait de compressor om te koelen.
- Upper Chamber: Bovenste zone
- Lower Chamber: Onderste zone
- ▲ (+) of ▼ (-) : bedieningsknoppen voor het instellen van de gewenste temperatuur
- °C/°F : temperatuur indicatie vermelding in C (Celsius) of F (Fahrenheit)
- Power: aan/uit knop

Bediening:

Het veranderen van de temperatuur:

Druk op de ▲ (+) of ▼ (-) knop en het display zal flinkeren. Dan de temperatuurknoppen ▲ (+) of ▼ (-) indrukken tot de gewenste temperatuur is bereikt.

Het getal op de display is constant en zal worden opgeslagen in het geheugen. Indien, binnen een paar seconden geen verandering van de temperatuur zal plaatsvinden, zal de klimaatkast de huidige (interieur) temperatuur in de display laten zien. Daarna zal de klimaatkast gaan koelen/verwarmen (dit kan een paar minuten duren alvorens de opdracht in werking wordt gezet)

- *Koeling*: Indien de temperatuur hoger dan 1°C, boven de ingestelde temperatuur zal zijn, zal de compressor aanslaan en het "koel" indicatielampje oplichten. De klimaatkast zal koelen tot 1°C onder de ingestelde temperatuur
- *Verwarmen*: Indien de temperatuur lager dan 1°C, onder de ingestelde temperatuur zal zijn, zal de verwarming aanslaan. De klimaatkast zal verwarmen tot 1°C boven de ingestelde temperatuur.



Wisseling van de temperatuur op het display:

De klimaatkast is zich constant aan het corrigeren waarbij de sensor (er zitten er twee in) de hele tijd aangeeft of er gekoeld danwel verwarmd dient te worden. Dit kan men ook zien op de display. Regelmatig zal het display “verspringen” en een verschil van een paar graden is normaal (dit is namelijk de temperatuur die de sensor op dat moment detecteert en heeft totaal geen invloed op de wijn).

Als men de instelling wijzigt, dan zal de klimaatkast daarna meteen weer teruggaan naar de daadwerkelijke temperatuur en zal de klimaatkast eerst “nadenken wat er moet gaan gebeuren” deze actie kan enkele minuten duren alvorens er actie wordt ondernomen. De actie zelf duurt dan ook nog een tijd (deze tijd is afhankelijk van het verschil tussen de huidige en ingestelde temperatuur: is het verschil klein dan zal de actie zelf ook beperkt duren en visa versa natuurlijk).

De klimaatkast zal altijd 1 graad extra verwarmen danwel koelen om de compressor en verwarmingselement niet constant te laten werken.

Indien u bijvoorbeeld 16 graden in heeft gesteld zal de klimaatkast verwarmen tot 17 graden (daarna stopt deze en kunt u waarnemen doordat u een kleine tik hoort) echter dan zal het gedeelte waar de verwarming zich bevindt nog steeds warm zijn en vandaar dat het voor kan komen dat de sensor de 18 of wellicht even de 19 (of hoger) graden “aantikt” daarna zal de temperatuur weer gaan dalen.

Bij het koelen hetzelfde; indien u 8 graden heeft ingesteld zal de klimaatkast koelen tot 7 graden en doordat het koude element nog koud wordt zelfs de 5/6 graden even aangetikt. Daarna zal de temperatuur langzaam omhoog kruipen tot deze 9 graden is en dan weer gaan koelen.

Als de klimaatkast gaat koelen kunt u dat ook zien op de display. Links op de display ziet u een klein lampje waar run op staat. Als de klimaatkast koelt zal dit lampje groen gaan branden. Koelt de klimaatkast niet, dan zal dit lampje niet branden. Indien de bovenste zone verwarmd dient te worden dan zal dat effect hebben op de onderste zone (wordt dan ook iets warmer) waardoor deze zone bij gaat koelen en wat dan weer effect heeft op de bovenste zone.

Indien u de bovenste zone koeler wenst te hebben, moet er beneden genoeg koude worden aangemaakt. Dat betekent dat de onderste zone dan kouder ingesteld dient te worden (het koelement bevindt zich enkel beneden en het verwarmingselement boven).

Doordat de klimaatkast zichzelf constant corrigeert, ziet u dat in het scherm.

Nogmaals; dat is heel normaal en heeft totaal geen effect op de wijn omdat het een momentopname betreft van de sensor. Wel is het zo dat als het verschil groot is tussen de twee zones de compressor vaker zal aanslaan. Indien u de bovenste zone kouder zal instellen dan zult u merken dat het verwarmingselement op dat moment niet meer werkt en ook minder snel zal aanslaan.



Temperatuur instellingen:

U bepaalt welke temperaturen u instelt echter adviseren wij altijd een maximaal verschil van ca. 9 graden tussen de twee zones waarbij het koude gedeelte bijvoorbeeld ingesteld kan worden op 7/8 graden en het minder koude gedeelte (bovenin) op ca. 16 graden, wat hele mooie serveertemperaturen zijn voor zowel wit al rood. Deze instelling worden door ongeveer 90% van onze klanten aangehouden waardoor de wijn in principe altijd op dezelfde temperatuur ligt (winter en zomer) en meteen uitgeserveerd kan worden. Natuurlijk afhankelijk van uw wensen!

Wel adviseren wij om de temperatuurverschillen, tussen de twee zones, niet te klein te maken (voor optimaal gebruik dient het verschil minimaal 4 graden te zijn) maar ook niet te groot (maximaal ca. 9 graden)

Vanwege twee temperatuurzones en 1 compartiment, creëert u eigenlijk ook een soort extra zone. Dit is het gedeelte waar de beide temperaturen met elkaar „botsen" indien de bovengenoemde temperaturen zijn ingesteld is deze "extra zone" ca. 14 graden --> wat een hele mooie temperatuur is om wijnen langer te bewaren. Deze zone is ongeveer 1 plateau (naargelang de instelling) en bevindt zich ongeveer halverwege de klimaatkast. In principe creëert u dus met een klimaatkast van 1 compartiment met 2 zones, één extra zone erbij wat erg efficiënt is.

Nog een voordeel van een 1 compartiment klimaatkast (ten opzichte van een dubbele compartiment = gescheiden temperatuurzones) is dat u de instellingen bepaald en daardoor ook de capaciteiten. Als u bijvoorbeeld de gehele klimaatkast wat "warmer" wenst in te stellen, voor een verdeling voor meer rode wijn, dan stelt u de temperaturen wat hoger is. Of juist andersom voor de witte, mousserende of rosé wijnen indien u dat bijvoorbeeld wenst in de zomer.

Voor het bewaren van wijn op zich maakt niet het veel uit op welke temperatuur de wijn ligt, als deze temperatuur maar constant is. Schommelingen in temperatuur kunnen een natuurproduct zoals wijn sterk beïnvloeden.



Het wisselen van de positie van de plateaus:

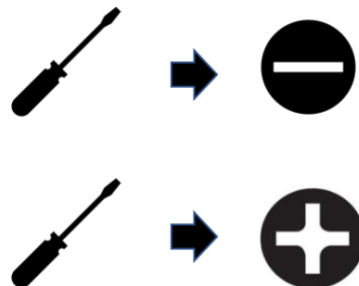
De klimaatkast kan voorzien zijn van verschillende plateaus.
De meest voorkomende plateaus zijn onderstaande plateaus

- Het opslagplateau
- Het uitschuifbaar plateau



Benodigheden voor het wijzigen:

- Kruischroevendraaier
- Platte schroevendraaier





Demontieren/ Monteren van het opslagplateau:

Demontieren:

Demonteer het plateau door het plateau weg te halen (indien deze vast zit met een zwart stripje – is enkel aangebracht voor tijdens het transport zodat het niet “los” kan schieten – dit stripje gewoon weghalen). Duw dan de beugels (4 stuks) naar boven.



Monteren:

Kijk eerst op welk niveau u het plateau wenst te monteren. Gebruik dan een platte schroevendraaier om de desbetreffende gaten „wat te openen” (aan de voorzijde de langwerpige gleuven) door met de schroevendraaier naar beneden te duwen. Neem een beugel en druk die naar beneden (in twee gaten). Na het monteren van de 4 beugels, het plateau plaatsen.

Indien het plateau horizontaal geplaatst gaat worden, de beugels op dezelfde hoogte aanbrengen (voor en achter) en het plateau omdraaien (opstaande voorkant rand is dan naar beneden gericht). Hierdoor wordt de capaciteit (dus hoeveelheid flessen) op dat plateau vergroot.

TIP 1: het opslag plateau geplaatst onder een hoek (bovenin) kunnen 6 + 5 (hals naar voren en “hangen” tussen de hals van de andere flessen) flessen (0.75l) hanteren. Dit plateau staat schuin waardoor de etiketten mooi zichtbaar worden- én om de flessen te plaatsen die niet geheel zijn opgedronken en dan weer even kunnen rusten. Wellicht heeft u het al gezien maar dit schuine plateau kan dus al 11 flessen (0.75l) hanteren. Op het eerste uitschuifbare plateau kunt u ook achter het schuine plateau gewoon stapelen om zo optimaal gebruik te maken van de capaciteiten.

Opmerking:

Ook kan dit plateau horizontaal geplaatst worden waardoor flessen verticaal (rechttop) geplaatst kunnen worden (uitleg zie hierboven).

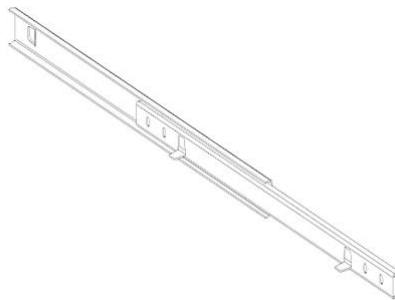
Daarnaast is het ook mogelijk om dit plateau in het geheel makkelijk even te verwijderen als u bijvoorbeeld grote flessen verticaal (rechttop) op het eerste uitschuifbare plateau – in verband met de hoogte - wenst te gaan plaatsen.



Demonteren / Monteren van de uitschuifbare plateaus:

Demonteren:

Demonteer het plateau door de 4 schroeven (onderzijde – kruis) los te draaien en het plateau weg te halen. Duw dan de voorzijde van de relingen naar boven en trek het vervolgens naar u toe.



Monteren:

Kijk eerst op welk niveau u het plateau wenst te monteren. Gebruik dan een platte schroevendraaier om de desbetreffende gaten „wat te openen” (aan de voorzijde naar beneden, grootste gat, en aan de achterzijde naar achteren) Neem een reling (kijk goed voor welke kant die is – uitsteeksel voor de schroeven naar beneden gericht) en druk die eerst stevig aan de achterzijde erin (naar achteren duwen) en dan aan de voorzijde (naar beneden drukken). Leg dan het plateau (verhoging aan de voorzijde) op de reling en monteer het plateau middels de 4 schroeven.

TIP 2: indien u veel plateaus onder elkaar wenst te gaan plaatsen, dan is het gemakkelijkst om bovenin te beginnen en dan naar beneden te werken (in verband met de beperkte ruimte tussen de plateaus voor een schroevendraaier).

TIP 3: mocht u liever bovenin ook een uitschuifbaar plateau wensen, dan kunt ook het opslagplateau wisselen met het onderste uitschuifbaar plateau. Zo heeft u dan bovenin een uitschuifbaar plateau en onderin een opslagplateau.

Wij wensen u veel plezier met uw klimaatkast toe!